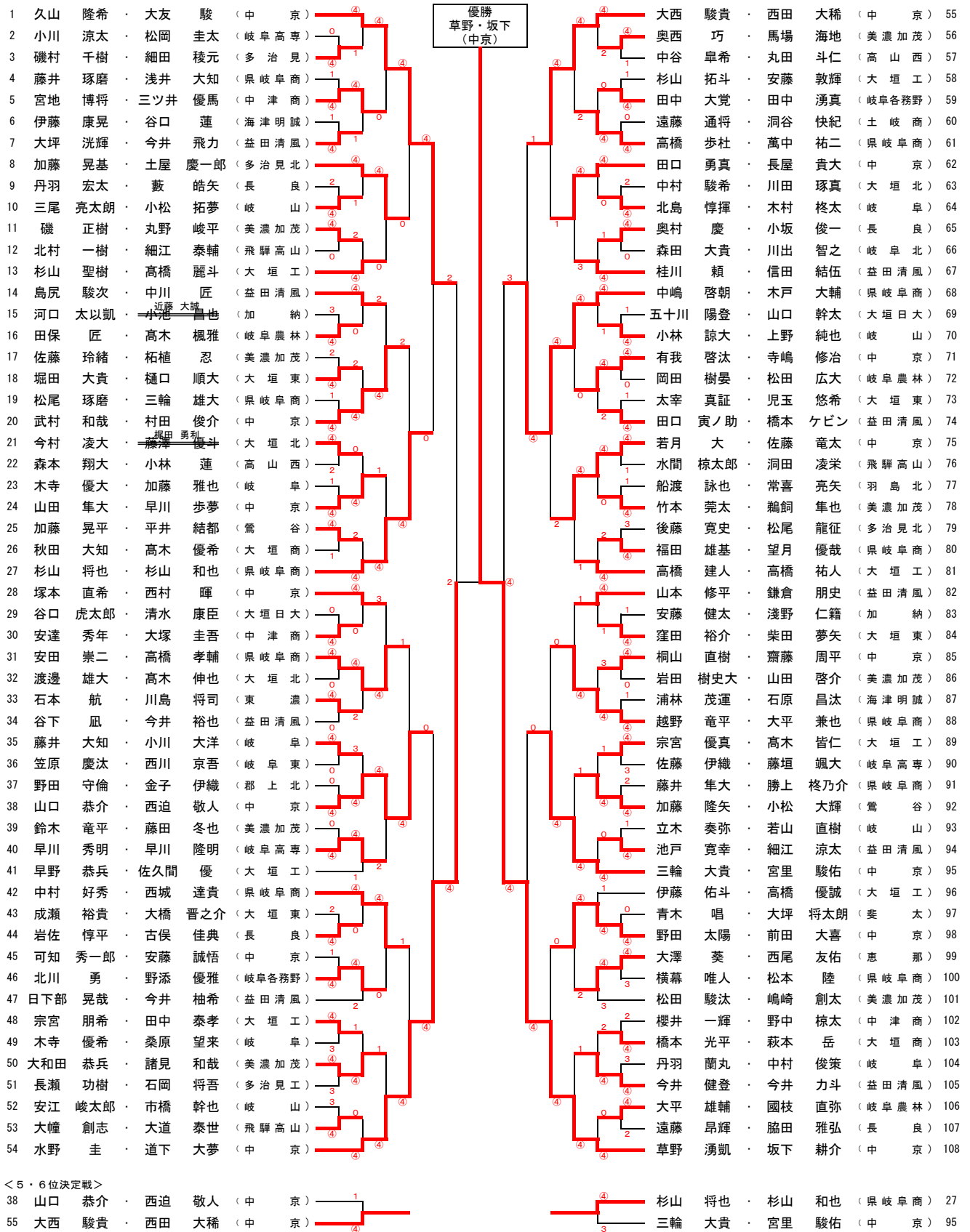


平成29年度(第65回)岐阜県高等学校総合体育大会 ソフトテニス競技個人戦
 平成29年5月21日
 中津川公園テニスコート

男子個人



- 1位 草野湧凱・坂下耕介 (中京)
 - 2位 水野圭・道下大夢 (中京)
 - 3位 中嶋啓朝・木戸大輔 (県岐阜商)
 - 3位 久山隆希・大友駿 (中京)
 - 5位 大西駿貴・西田大稀 (中京)
 - 5位 杉山将也・杉山和也 (県岐阜商)
- 上位6組は全国高校総体に出場する

- 7位 三輪大貴・宮里駿佑 (中京)
 - 7位 山口恭介・西迫敬人 (中京)
 - 9位 野田太陽・前田大喜 (中京)
 - 9位 中村好秀・西城達貴 (県岐阜商)
 - 9位 若月大・佐藤竜太 (中京)
 - 9位 加藤晃基・土屋慶一郎 (多治見北)
 - 9位 越野竜平・大平兼也 (県岐阜商)
 - 9位 安田崇二・高橋孝輔 (県岐阜商)
 - 9位 田口勇真・長屋貴大 (中京)
 - 9位 武村和哉・村田俊介 (中京)
- 上位16組は東海高校総体に出場する

平成29年度(第65回)岐阜県高等学校総合体育大会 ソフトテニス競技個人戦
 平成29年5月21日
 関市中池公園テニスコート

女子個人

1	河合 美咲	田中 菜月	(鶯谷)	優勝	河村・永田	(鶯谷)	安井 汐音	糸魚川 愛月	(多治見西)	56
2	村瀬 ひかり	吉田 千紗	(岐阜県商)				馬場 柚奈	秋吉 妃翠	(岐阜各務野)	57
3	手綱 杏花里	佐藤 珠希	(飛騨高山)				中桐 綾香	山越 彩也香	(飛騨神岡)	58
4	片田 日奈子	鈴木 晴南	(中津商)				野畑 陽菜	森 遥菜	(美濃加茂)	59
5	青木 優奈	藪下 ももこ	(長良)				塚田 優希	吉村 亜美	(中津商)	60
6	中野 穂花	武山 亜由	(大垣桜)				市原 里歩	松井 莉香	(岐阜総合)	61
7	若井 莉沙	大野 祐奈	(岐阜総合)				大澤 昭希	中石 有美	(大垣商)	62
8	熊崎 優梨香	二村 友麻	(益田清風)				立道 結佳	裁 鈴七	(益田清風)	63
9	鈴木 唯花	大澤 玖美	(岐阜各務野)				中村 歩衣里	野村 友理奈	(岐山)	64
10	水野 百萌	坂崎 涼子	(多治見西)				増田 百夏	森川 莉百	(大垣東)	65
11	大野 利衣	西垣 ほの香	(岐阜県商)				大西 咲来良	大洞 汐里	(岐阜県商)	66
12	増田 ななこ	守屋 和奏	(岐阜農林)				高橋 みう	伊藤 花奈	(鶯谷)	67
13	小岩 はづき	西野 帆南	(大垣商)				石崎 彩乃	森 愛未里	(大垣桜)	68
14	桐山 茉衣子	木下 真歩	(鶯谷)				鈴木 美由	山北 奈波	(土岐商)	69
15	岩野 桜子	高橋 舞	(岐阜北)				河村 笑花	永田 玲奈	(鶯谷)	70
16	白井 遥	田中 美有	(大垣東)				山田 葉菜	常川 紗良	(岐阜北)	71
17	山下 舞奈	浅野 希良莉	(中津)				大前 綾音	今井 優香	(益田清風)	72
18	奥秋 芽衣	田中 美帆	(斐太)				可児 すみれ	荒畑 穂乃香	(中津商)	73
19	不破 舞香	高橋 未来	(長良)				白木 友紀子	高橋 真由	(長良)	74
20	伊藤 未美華	仲井 菜々子	(大垣桜)				乾 桃華	篠田 真由	(市岐商)	75
21	熊崎 理子	洞垣 木香	(益田清風)				岩村 滯	牧野 茜	(大垣桜)	76
22	山北 峰鈴	二村 紗代	(美濃加茂)				古本 菜々美	木戸口 純奈	(飛騨高山)	77
23	山中 彩未	池岡 瞳	(揖斐)				高田 葵	真田 由唯	(大垣養老)	78
24	安田 砂羽香	藤原 亜優	(岐阜県商)				田垣 結	木村 華奈	(岐阜県商)	79
25	土本 雪菜	須藤 那奈	(土岐商)				西尾 梨紗子	林 愛夏	(多治見西)	80
26	増田 亜美	大橋 美紀	(加納)				井坂 菜々葉	高橋 歩子	(岐阜農林)	81
27	稲垣 奈々美	横井 貴美佳	(多治見西)				林 萌々香	楢 智泉	(中津)	82
28	竹田 流姫乃	川本 凜	(鶯谷)				森本 菜生	松田 萌音	(岐阜総合)	83
29	細野 ひかる	大橋 由妃乃	(岐阜高専)				田中 沙和	岩木呂 真由	(益田清風)	84
30	竹中 遥香	山田 珠里那	(長良)				林 沙映	北村 百花	(岐阜県商)	85
31	横幕 日瑠里	岩田 奈菜	(岐阜総合)				株戸 七奈	橋本 涼奈	(多治見西)	86
32	長埜 優奈	深谷 菜月	(中津商)				大園 未紗	浅井 陽香	(岐阜総合)	87
33	小寺 由理	水谷 知怜友	(大垣商)				高田 真希	田中 まい	(大垣商)	88
34	安藤 希	井元 佑香	(益田清風)				久保 文乃	田中 香帆	(岐阜)	89
35	石部 ほのか	水谷 理紗	(多治見西)				浦田 朱加里	知原 麻歩	(多治見北)	90
36	飯吉 夢瑠	高江洲 咲	(岐阜各務野)				高木 このみ	杉原 泉美	(鶯谷)	91
37	河合 萌	岩本 菜月	(飛騨高山)				井口 綾	和田 明香里	(郡上北)	92
38	市原 千裕	公文 冴香	(美濃加茂)				坂口 真由	野田 真鈴	(岐阜県商)	93
39	鹿野 里奈	石橋 有花	(岐阜県商)				水野 伶菜	水野 紗衣	(多治見西)	94
40	千葉 唯	井戸 思花	(岐山)				大石 怜実	北川 菜美	(長良)	95
41	久富 采里	浦松 亜湖	(大垣東)				田中 彩月	石田 七恵	(岐阜北)	96
42	川上 紗英	齋藤 梓	(益田清風)				法亢 理紗	片桐 遥菜	(大垣東)	97
43	浅野 愛	松井 美孔	(中津商)				寺嶋 文里	土屋 ねね	(多治見西)	98
44	松原 菜々美	上田 玲奈	(大垣東)				大下 みなみ	岡部 夏実	(羽島北)	99
45	渡邊 美野	川瀬 友香	(鶯谷)				山下 久美子	上野 未侑	(岐阜各務野)	100
46	永井 未来	小林 優夏	(土岐商)				福永 陽菜	山下 瑞稀	(大垣桜)	101
47	足立 優沙	加藤 麗菜	(大垣桜)				長瀬 稚菜	岩島 有紀	(高山西)	102
48	水野 日菜子	尾崎 真衣	(岐阜県商)				増田 ももこ	尾藤 史菜	(岐阜県商)	103
49	神出 遥	足立 彩恵	(恵那)				林 真奈	桂川 実希	(益田清風)	104
50	川崎 加奈	栗山 咲良	(岐阜総合)				荒畑 萌々香	市岡 夕芽	(中津商)	105
51	遠藤 真悠子	飯沼 茜梨	(岐阜)				高木 嘉乃	河尻 彩江	(加納)	106
52	新井 玲奈	松原 芹奈	(大垣商)				松永 紗弥	十一 里奈	(大垣北)	107
53	渡邊 涼夏	華 龍野	(岐阜北)				志村 春佳	花田 愛	(大垣東)	108
54	井元 美月	廣瀬 侑実	(益田清風)				武藤 彩見	篠田 真子	(岐阜総合)	109
55	佐藤 水稀	山口 生純	(多治見西)				浅井 愛	渡部 柚葉	(鶯谷)	110

< 5・6位決定戦 >

84	田中 沙和	岩木呂 真由	(益田清風)
28	竹田 流姫乃	川本 凜	(鶯谷)

桐山 茉衣子	木下 真歩	(鶯谷)	14
安井 汐音	糸魚川 愛月	(多治見西)	56

- 1位 河村笑花・永田玲奈 (鶯谷)
- 2位 河合美咲・田中菜月 (鶯谷)
- 3位 浅井愛・渡部柚葉 (鶯谷)
- 3位 佐藤水稀・山口生純 (多治見西)
- 5位 桐山茉衣子・木下真歩 (鶯谷)
- 5位 竹田流姫乃・川本凜 (鶯谷)

上位6組は全国高校総体に出場する

- 7位 安井汐音・糸魚川愛月 (多治見西)
- 7位 田中沙和・岩木呂真由 (益田清風)
- 9位 森本菜生・松田萌音 (岐阜総合)
- 9位 小岩はづき・西野帆南 (大垣商業)
- 9位 増田ももこ・尾藤史菜 (岐阜県商業)
- 9位 渡邊美野・川瀬友香 (鶯谷)
- 9位 高橋みう・伊藤花奈 (鶯谷)
- 9位 安田砂羽香・藤原亜優 (岐阜県商業)
- 9位 水野伶菜・水野紗衣 (多治見西)
- 9位 鹿野里奈・石橋有花 (岐阜県商業)

上位16組は東海高校総体に出場する