

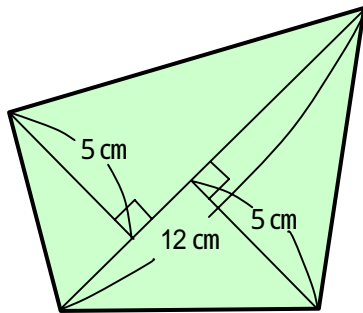
面積

面積の求め方の工夫

年 組 番

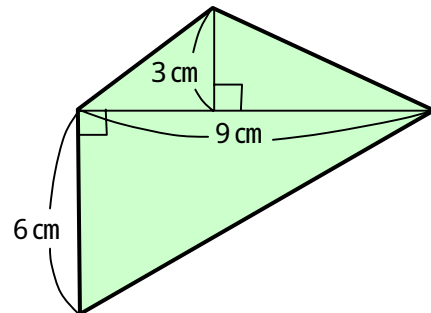
名前

色のついた部分の面積を求めましょう。



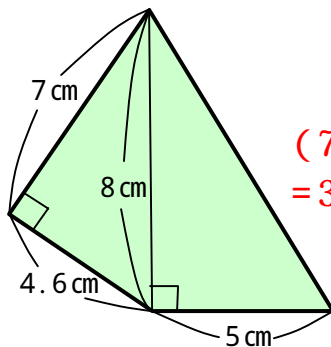
$$(12 \times 5 \div 2) + (12 \times 5 \div 2) = 60$$

60 cm^2



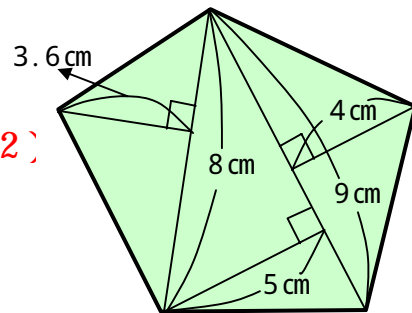
$$(9 \times 3 \div 2) + (9 \times 6 \div 2) = 40.5$$

40.5 cm^2



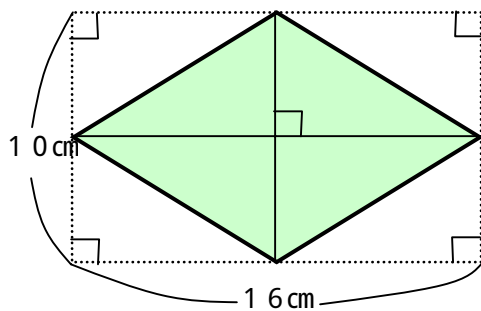
$$(7 \times 4.6 \div 2) + (5 \times 8 \div 2) = 36.1$$

36.1 cm^2



$$(8 \times 3.6 \div 2) + (9 \times 5 \div 2) + (9 \times 4 \div 2) = 54.9$$

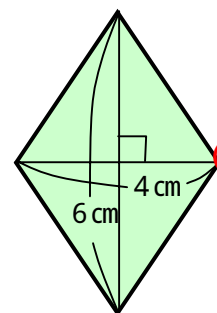
54.9 cm^2



$$16 \times 5 = 80$$

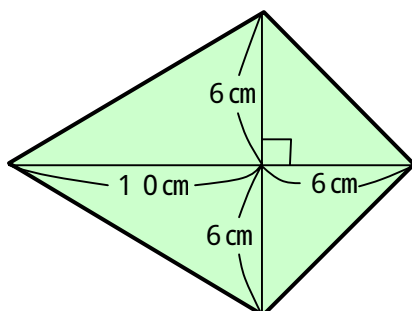
80 cm^2

(ひし形)



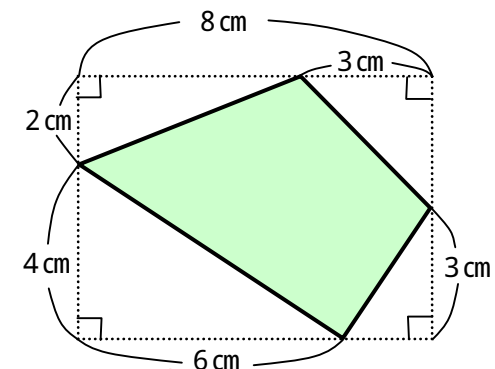
$$(4 \times 3 \div 2) + (4 \times 3 \div 2) = 12$$

(ひし形) 12 cm^2



$$(16 \times 6 \div 2) + (16 \times 6 \div 2) = 96$$

96 cm^2



$$6 \times 8 = 48$$

$$(2 \times 5 \div 2) + (6 \times 4 \div 2) + (2 \times 3 \div 2) + (3 \times 3 \div 2) = 24.5$$

$$48 - 24.5 = 23.5$$

23.5 cm^2