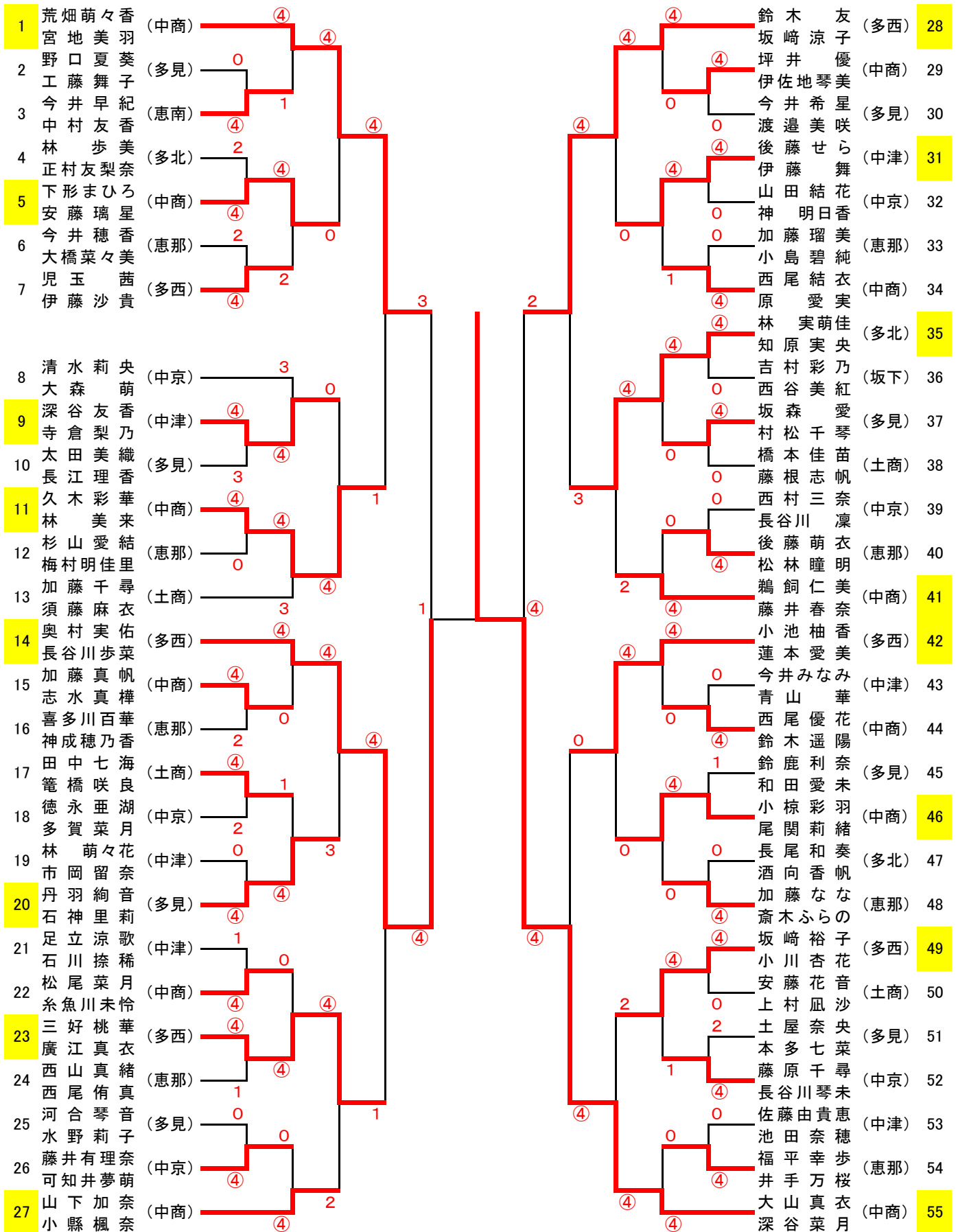


# 2019(平成31)年度 全国兼東海高校総体(個人戦)東濃地区予選大会

【女子】

2019年4月20日(土)  
中津川公園



# 2019(平成31)年度 全国兼東海高校総体(個人戦)東濃地区予選大会

【男子】

2019年4月20日(土)  
土岐市総合公園

順位	選手名	所属	対戦相手	スコア	順位	選手名	所属
1	安國小河齋	(中京)	志汰太人	4	40	朗祐汰人	(中京)
2	藤枝林内木田	(中商)	浩星涼俊	4	41	湊川爽健	(恵那)
3	齋水小加梅	(土商)	志汰太人	0	42	太爽健	(中商)
4	加藤伊林浦	(多工)	志汰太人	1	43	大健文	(多工)
5	柴成千各野	(恵那)	志汰太人	0	44	郁大涼	(多見)
6	桑池林各倉	(多工)	志汰太人	4	45	永務拓	(中商)
7	清水見山	(恵南)	志汰太人	4	46	曾隆之	(土商)
8	浅野原村	(多北)	志汰太人	0	47	尾諒	(多北)
9	福田名龜水	(中京)	志汰太人	2	48	藤田慎之	(中京)
10	岡天熊安兼	(中商)	志汰太人	4	49	多田戸嵐	(土商)
11	山中野齋木	(多工)	志汰太人	0	50	伊西加前	(中京)
12	中鈴鈴中	(恵那)	志汰太人	4	51	津池五森	(土商)
13	大加山宮近	(土商)	志汰太人	4	52	玉和尾山	(中京)
14	辰塩松小吉	(多工)	志汰太人	4	53	尾山稻林	(多北)
15	石村原村	(中京)	志汰太人	4	54	西堅小佐	(中商)
16	小成渡松	(恵那)	志汰太人	4	55	加山可杉	(多工)
17	松本寺村	(多北)	志汰太人	4	56	伊藤西金	(恵那)
18	吉石原村	(中京)	志汰太人	4	57	藤尾澤田	(中京)
19	小成渡松	(多工)	志汰太人	4	58	江藤田野	(土商)
20	瀨原拓大	(恵南)	志汰太人	4	59	古柴羽深	(多見)
21	賢士大友	(多北)	志汰太人	4	60	吉原布足	(中京)
22	西島本澤	(中商)	志汰太人	4	61	加藤藤野	(中商)
23	深武小鈴	(多工)	志汰太人	4	62	谷川水井	(多北)
24	安藤	(多西)	志汰太人	4	63	長志出小	(多工)
25	安藤	(中京)	志汰太人	4	64	去安可去	(多北)
26	安藤	(恵那)	志汰太人	4	65	去安可去	(多工)
27	安藤	(多北)	志汰太人	4	66	去安可去	(恵那)
28	安藤	(中京)	志汰太人	4	67	去安可去	(土商)
29	安藤	(多工)	志汰太人	4	68	去安可去	(中京)
30	安藤	(多西)	志汰太人	4	69	去安可去	(多西)
31	安藤	(中京)	志汰太人	4	70	去安可去	(中京)
32	安藤	(恵那)	志汰太人	4	71	去安可去	(中商)
33	安藤	(多北)	志汰太人	4	72	去安可去	(恵那)
34	安藤	(中商)	志汰太人	4	73	去安可去	(恵南)
35	安藤	(多工)	志汰太人	4	74	去安可去	(土商)
36	安藤	(多西)	志汰太人	4	75	去安可去	(多北)
37	安藤	(中京)	志汰太人	4	76	去安可去	(多工)
38	安藤	(恵那)	志汰太人	4	77	去安可去	(中京)
39	安藤	(多北)	志汰太人	4			