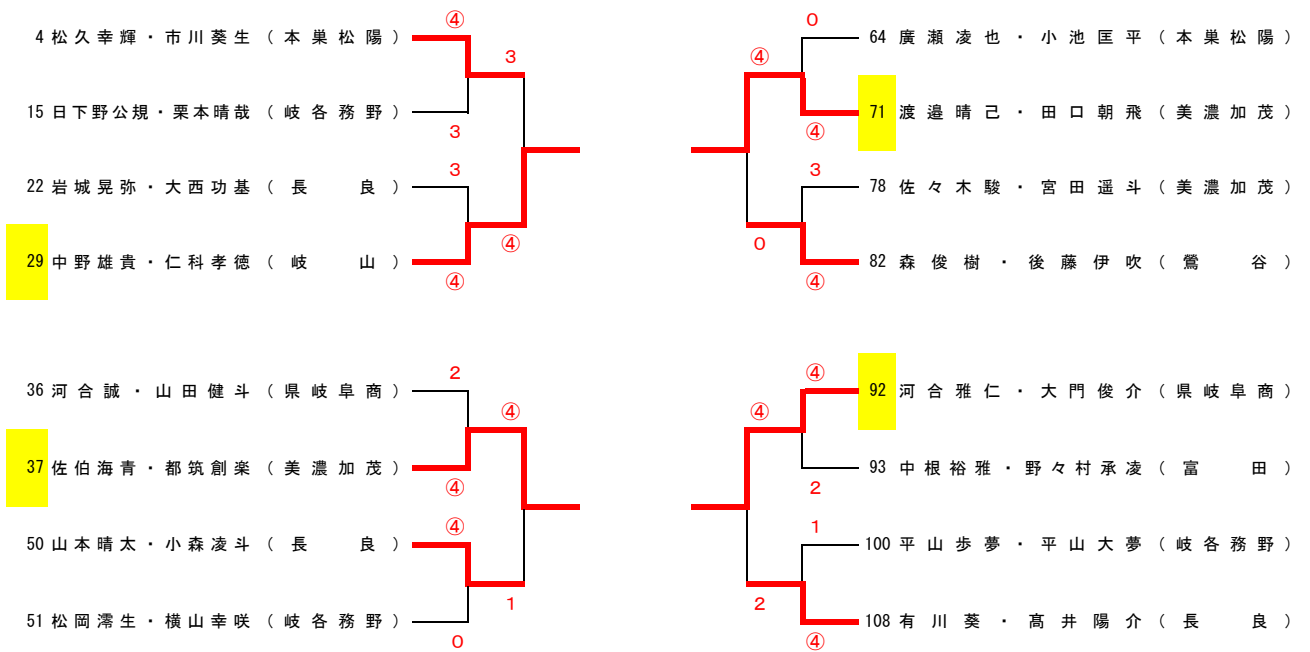


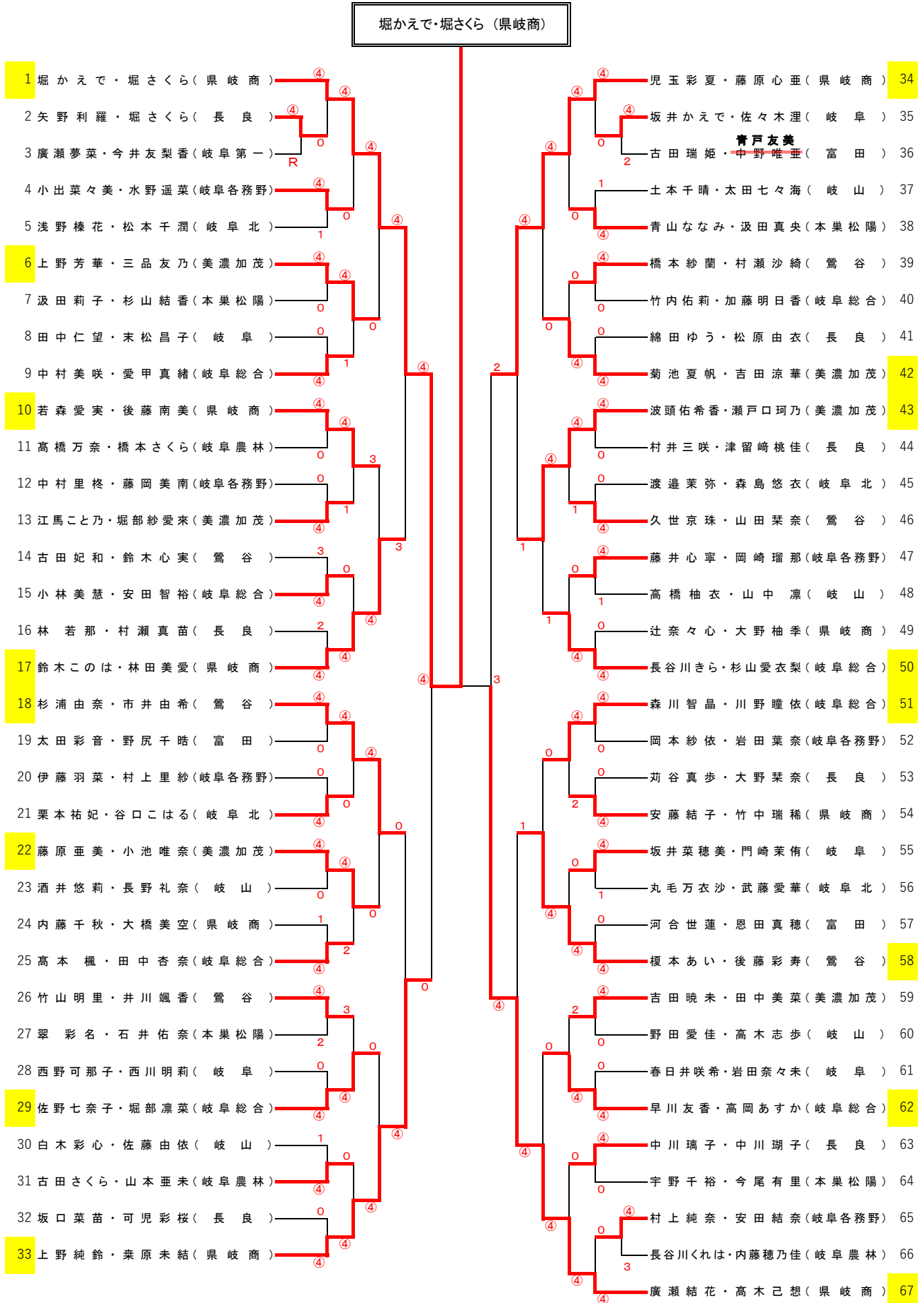
# 男子

1	直井万琴・長瀬智哉	(美濃加茂)	樋口生真・廣岡航輝	(岐阜卓商)	58
2	赤坂優都・永田侑士	(岐阜)	中田朋治・日比野颯	(美濃加茂)	59
3	出口雄陽・加藤将真	(岐山)	大野雅翔・澁谷飛依	(長良)	60
4	松久幸輝・市川葵生	(本巣松陽)	米田兼真・進藤奨也	(岐各務野)	61
5	田口湧一郎・神谷颯汰	(長良)	角田倅太郎・中西悠月	(岐阜第一)	62
6	橋本和磨・森大輝	(岐阜第一)	田宮雅人・加藤蒼太	(岐山)	63
7	伊藤雅治・木股巧人	(岐阜卓商)	廣瀬凌也・小池匡平	(本巣松陽)	64
8	荻曾透羽・池上晴翔	(美濃加茂)	桑原滄汰・石井琉稀	(岐阜卓商)	65
9	南部嵩朋・山内草太	(岐阜北)	金森陽生・目加田佳人	(岐阜)	66
10	堀雄介・加藤誠也	(岐山)	立澤壮真・安藤颯汰	(岐阜北)	67
11	宮本晃汰・渡邊倫太郎	(富田)	今井晴仁・上野廉	(鶯谷)	68
12	島田拓弥・後鳥涼哉	(岐阜)	向井優汰・西川周助	(長良)	69
13	河合天翔・牛山陽介	(長良)	堀田雅人・桑原祐二郎	(岐山)	70
14	柴垣有志・石原由都	(鶯谷)	渡邊晴己・田口朝飛	(美濃加茂)	71
15	日下野公規・栗本晴哉	(岐各務野)	内藤歩陸・足立舜	(岐阜卓商)	72
16	黒木廉斗・早見和喜	(岐阜卓商)	柄井優心・佐藤勇政	(岐各務野)	73
17	高橋有紀・高田琉生	(岐阜農林)	田原有人・郡山瞬	(長良)	74
18	三島汎平・桑原旋	(岐阜北)	池田ゆあん・河村蓮	(加納)	75
19	高橋樹・小松優真	(岐阜第一)	小堀英雄・葛谷和司	(岐阜北)	76
20	加藤大雅・日比野竜久	(美濃加茂)	今尾海斗・丹羽健	(本巣松陽)	77
21	市原蓮太郎・諸星瑛郎	(岐阜)	佐々木駿・宮田遥斗	(美濃加茂)	78
22	岩城晃弥・大西功基	(長良)	村瀬尋・廣瀬拓己	(岐阜)	79
23	水野堅斗・原和輝	(美濃加茂)	田中基貴・嶺織壮太	(本巣松陽)	80
24	森颯汰・矢口真太郎	(本巣松陽)	小森匠悟・洞口友祐	(岐山)	81
25	福井颯良・竹内騎士	(岐阜卓商)	森俊樹・後藤伊吹	(鶯谷)	82
26	鷺見亮太・深井直希	(鶯谷)	大坪賢治・豊島陸斗	(岐阜第一)	83
27	宇野響介・波多野隆平	(岐各務野)	後藤巧樹・三枝琉杏斗	(富田)	84
28	下村琉・番海人	(岐阜第一)	森成矢・糟谷佑樹	(美濃加茂)	85
29	中野雄貴・仁科孝徳	(岐山)	藤井利通・池田寛修	(美濃加茂)	86
30	林幸佑・田口陽貴	(美濃加茂)	藤原慶士郎・池口弘祐	(岐山)	87
31	町野慶・石川陽一朗	(本巣松陽)	市川諒・林良英	(本巣松陽)	88
32	藤吉涼聖・今村一翔	(長良)	高橋孝志朗・大野将志	(岐阜第一)	89
33	小原豊・山田紘平	(岐各務野)	白木琢也・桑原大輝	(長良)	90
34	浦野竜弥・豊島拓海	(岐阜第一)	岡田和真・石川怜生	(鶯谷)	91
35	後藤喜士郎・児玉孟大	(岐阜)	河合雅仁・大門俊介	(岐阜卓商)	92
36	河合誠・山田健斗	(岐阜卓商)	中根裕雅・野々村承凌	(富田)	93
37	佐伯海青・都築創楽	(美濃加茂)	尾藤春輝・高井勇翔	(長良)	94
38	臼井幹太・西村公佑	(鶯谷)	太田陽基・引頭遼大	(岐阜)	95
39	瀬古瞬平・堀田湧月	(長良)	高崎温大・河合智仁	(美濃加茂)	96
40	松浦和志・門前昇真	(本巣松陽)	堀文哉・工藤圭恭	(岐阜北)	97
41	森煌太郎・三好謙	(岐山)	佐野元彌・松本礼臣	(岐山)	98
42	山田凌駕・浅井大	(岐阜北)	青山侑矢・岩田創多	(岐阜卓商)	99
43	中村汎清・齋藤俊介	(岐阜卓商)	平山歩夢・平山大夢	(岐各務野)	100
44	青山晴喜・原光輝	(美濃加茂)	本田彩登・田添直哉	(岐山)	101
45	小澤大哉・奥村将大	(鶯谷)	山崎蒼天・岩田晃生	(岐阜)	102
46	三輪 優斗・高野雅人	(富田)	尾籠奏音・伊藤稜真	(美濃加茂)	103
47	武藤雅季・大西晏澄	(本巣松陽)	上山剛琉・小野佑世	(岐阜農林)	104
48	和田凌磨・山下晃河	(岐山)	今尾流唯・則竹凌我	(鶯谷)	105
49	松野快飛・左合稜真	(岐阜卓商)	栗本清太・西尾泰輝	(本巣松陽)	106
50	山本晴太・小森凌斗	(長良)	橋本壮馬・井川大知	(岐阜卓商)	107
51	松岡滯生・横山幸咲	(岐各務野)	有川葵・高井陽介	(長良)	108
52	堀江光・仙石翔琉	(美濃加茂)	鷺見京一・西内柊真	(富田)	109
53	小林琉斗・高井望福	(岐阜第一)	鹿嶋星次・村中駿仁	(岐阜第一)	110
54	牧村柊甫・伊塚寛人	(岐阜)	田中陽也・宮寄淳史	(岐山)	111
55	和田璃人・小倉直士	(岐山)	森広樹・小野島冴人	(鶯谷)	112
56	糸川賢史郎・鈴木淳生	(岐阜北)	大屋壮汰・齊藤璃樹	(本巣松陽)	113
57	大前智弥・中家大登	(岐阜卓商)	永江快羽・木村駿佑	(美濃加茂)	114

## 順位決定戦



女子の部



【 順位決定戦 】 7枠(県総体個人戦ベスト8による地区配分)

順位決定①17~20位(ベスト32(本戦3回戦の敗者)による)

4	小出 菜々美・水野 遥菜 (岐阜各務野)	0			青山 ななみ・汲田 真央 (本巣松陽)	38
39	橋本 紗蘭・村瀬 沙綺 (鶯谷)	④			中村 美咲・愛甲 真緒 (岐阜総合)	9
13	江馬 こと乃・堀部 紗愛来 (美濃加茂)	④			久世 京珠・山田 菜奈 (鶯谷)	46
15	小林 美慧・安田 智裕 (岐阜総合)	④			藤井 心寧・岡崎 瑠那 (岐阜各務野)	47
21	栗本 祐妃・谷口 こはる (岐阜北)	1	安藤 結子・竹中 瑞稀 (県岐商)	54		
25	高本 楓・田中 杏奈 (岐阜総合)	④	坂井 菜穂美・門崎 茉侑 (岐阜)	55		
26	竹山 明里・井川 颯香 (鶯谷)	④	吉田 暁未・田中 美菜 (美濃加茂)	59		
31	古田 さくら・山本 亜未 (岐阜農林)	0	中川 璃子・中川 瑚子 (長良)	63		

順位決定②21,22位(順位決定①2回戦の敗者による)

13	江馬 こと乃・堀部 紗愛来 (美濃加茂)	1		
26	竹山 明里・井川 颯香 (鶯谷)	④		
46	久世 京珠・山田 菜奈 (鶯谷)	④		
54	安藤 結子・竹中 瑞稀 (県岐商)	2		

【 国体二次予選 地区配分枠進出ペア 】

①	橋本 紗蘭・村瀬 沙綺 (鶯谷)	39
②	高本 楓・田中 杏奈 (岐阜総合)	25
③	中村 美咲・愛甲 真緒 (岐阜総合)	9
④	吉田 暁未・田中 美菜 (美濃加茂)	59
⑤	竹山 明里・井川 颯香 (鶯谷)	26
⑥	久世 京珠・山田 菜奈 (鶯谷)	46
⑦	安藤 結子・竹中 瑞稀 (県岐商)	54

順位決定③23位(順位決定②の敗者による)

13	江馬 こと乃・堀部 紗愛来 (美濃加茂)	1	
54	安藤 結子・竹中 瑞稀 (県岐商)	④	