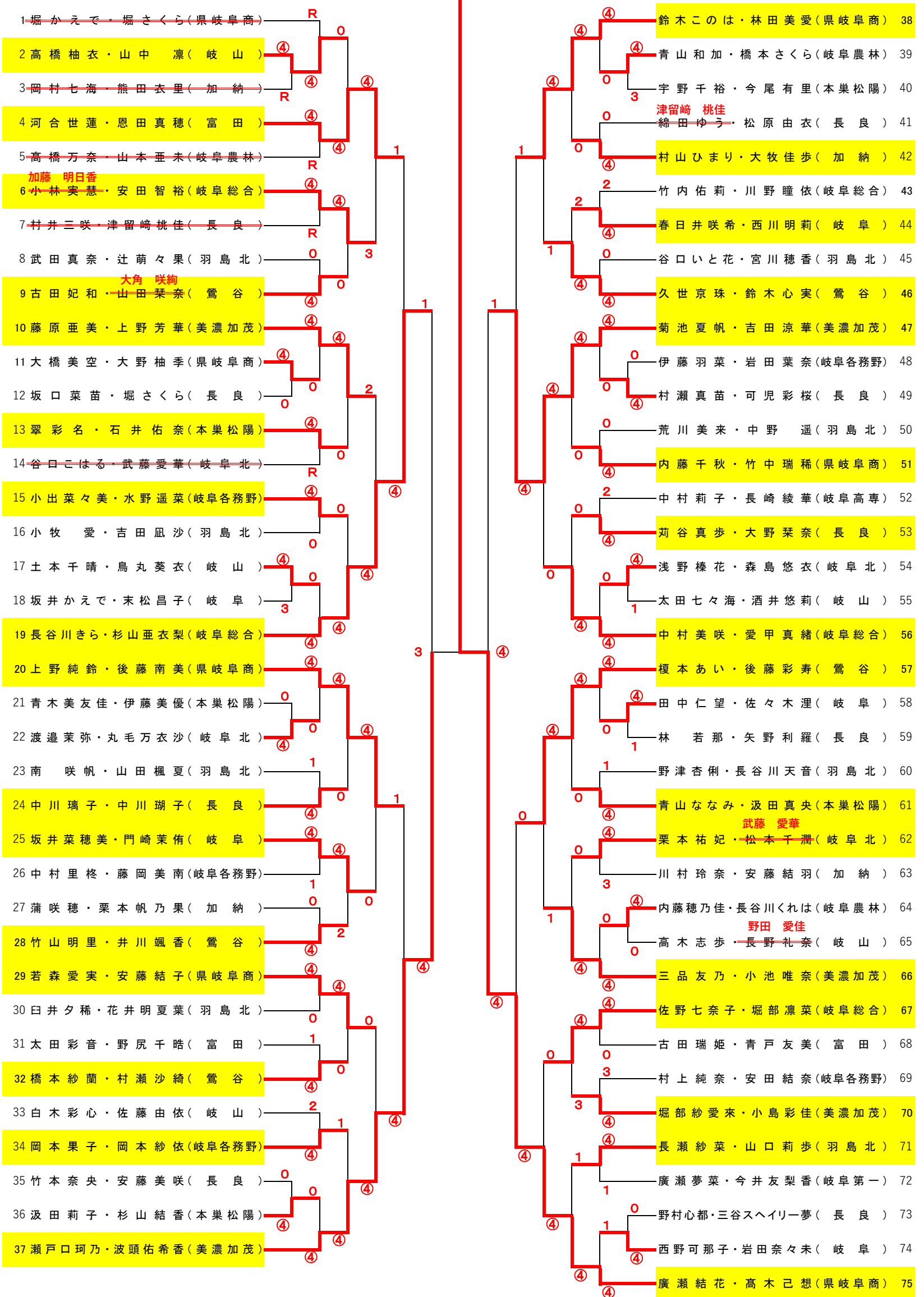


令和4年度岐阜県高等学校新人大会(岐阜・中濃地区予選大会)

2022年9月10日(土):生津スポーツ広場テニスコート  
11日(日)、17日(土):岐阜ファミリーパーク庭球場

【女子の部】

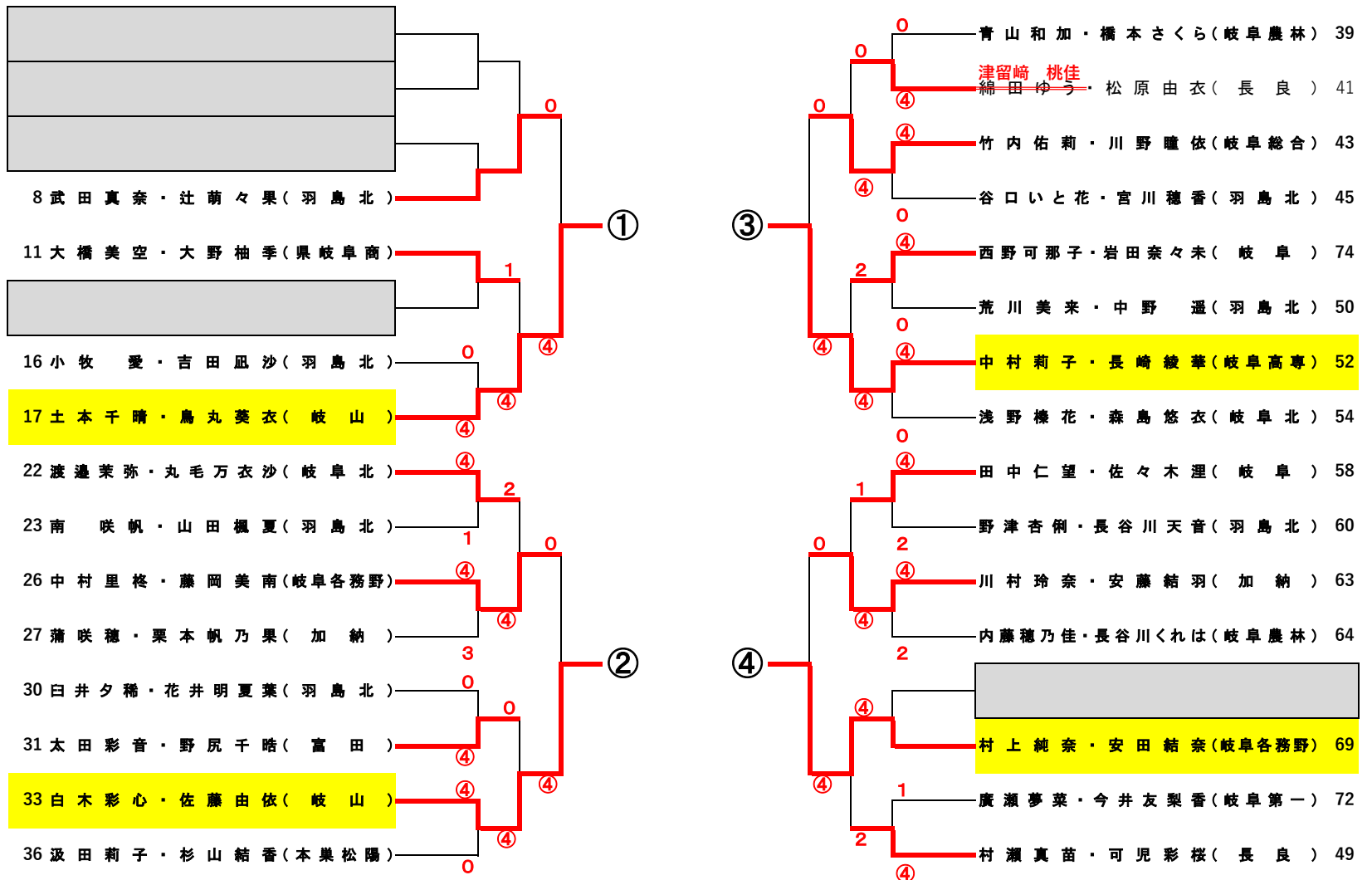
優勝 廣瀬結花・高木己想 (県岐阜商)



# 【敗者復活戦】6枠(県総体・国体二次ベスト8による地区還元)

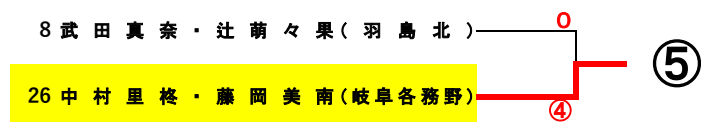
※ベスト32決定戦(2回戦)敗者によるトーナメント

## レグ1

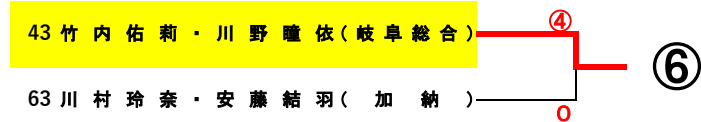


## レグ2(敗者復活戦3回戦 敗者による)

①の敗者 × ②の敗者



③の敗者 × ④の敗者



## 【県新人大会 進出ペア】

①	土本千晴・鳥丸葵衣(岐山)	17
②	白木彩心・佐藤由依(岐山)	33
③	中村莉子・長崎綾華(岐阜高専)	52
④	村上純奈・安田結奈(岐阜各務野)	69
⑤	中村里柊・藤岡美南(岐阜各務野)	26
⑥	竹内佑莉・川野瞳依(岐阜総合)	43

男子

優勝 大前智弥・早見和喜(県岐阜商)

1 樋口生真・廣岡航輝 (県岐阜商)	2 藤井利通・田口陽貴 (美濃加茂) 60
2 補加康汰・野田桜十 (岐阜高専)	3 下村琉・森大樹 (岐阜第一) 61
3 今村一翔・神谷颯汰 (長良)	4 糸川賢史郎・鈴木淳生 (岐阜北) 62
4 松野吏玖・川出圭悟 (羽島北)	5 鷺見亮太・後藤伊吹 (鶯谷) 63
5 堀田雅人・山下晃河 (岐山)	6 西村慈樹・河瀬篤矢 (岐阜高専) 64
6 石川怜生・西村公佑 (鶯谷)	7 田宮雅人・加藤蒼太 (岐山) 65
7 上山剛琉・児玉瑛祐 (岐阜農林)	8 福井颯良・河合誠 (県岐阜商) 66
8 宮本晃汰・渡邊倫太郎 (富田)	9 水野堅斗・中田朋治 (美濃加茂) 67
9 田中怜・引頭遼大 (岐阜)	10 市原蓮太郎・児玉孟大 (岐阜) 68
10 三島光平・葛谷和司 (岐阜北)	11 伏屋拓真・千田陸人 (羽島北) 69
11 佐藤勇政・進藤奨也 (岐各務野)	12 松浦和志・石川陽一郎 (本巣松陽) 70
12 今尾海斗・丹羽健 (本巣松陽)	13 宇野響介・亀井大輔 (岐各務野) 71
13 高橋孝志朗・中西悠月 (岐阜第一)	14 後藤巧樹・西内柊真 (富田) 72
14 田口湧一郎・桑原大輝 (長良)	15 多賀稜真・橋本卓磨 (岐阜農林) 73
15 高崎温大・原和輝 (美濃加茂)	16 有川葵・高井陽介 (長良) 74
16 青山侑矢・竹内騎士 (県岐阜商)	17 佐伯海青・都筑創楽 (美濃加茂) 75
17 北川凌・加藤幸佐 (岐阜農林)	18 臼井幹太・柴垣有志 (鶯谷) 76
18 加藤大雅・日比野竜久 (美濃加茂)	19 日比優和・中嶋琢登 (岐阜高専) 77
19 堀雄介・加藤誠也 (岐山)	20 田原有人・郡山瞬 (長良) 78
20 立澤壮真・安藤颯汰 (岐阜北)	21 島田拓弥・伊塚寛人 (岐阜) 79
21 大屋壮汰・齋藤璃樹 (本巣松陽)	22 山田凌駕・浅井大 (岐阜北) 80
22 村瀬尋・後鳥凉哉 (岐阜)	23 町野慶・神山峻登 (本巣松陽) 81
23 瀬古瞬平・小森凌斗 (長良)	24 高橋宥紀・小野佑世 (岐阜農林) 82
24 橋本和磨・香海人 (岐阜第一)	25 田中陽也・宮崎淳史 (岐山) 83
25 今井晴仁・上野廉 (鶯谷)	26 乾颯太・鈴木怜翔 (岐各務野) 84
26 日下部陽・永田侑大 (岐阜高専)	27 坂知亮・大野新之介 (羽島北) 85
27 藤原慶士郎・池口弘祐 (岐山)	28 大坪賢治・小松優真 (岐阜第一) 86
28 竹林咲誠・堀健裕 (羽島北)	29 日比野颯・佐藤新大 (美濃加茂) 87
29 青山晴喜・原光輝 (美濃加茂)	30 遠藤逸樹・奥村将大 (鶯谷) 88
30 黒木廉斗・井川大知 (県岐阜商)	31 橋本壮馬・足立舜 (県岐阜商) 89
31 村田陸・高屋慧士 (羽島北)	32 森成矢・田口朝飛 (美濃加茂) 90
32 南部嵩朋・高橋佑輔 (岐阜北)	33 堀江俊哉・北村武豊 (羽島北) 91
33 高橋樹・大野将志 (岐阜第一)	34 河合天翔・牛山陽介 (長良) 92
34 山田育・西岡巧人 (富田)	35 栗野叶夢・青木陸大 (岐阜農林) 93
35 尾藤春輝・堀田湧月 (長良)	36 和田凌磨・洞口友祐 (岐山) 94
36 松岡澤生・山田紘平 (岐各務野)	37 角田倅太郎・村中駿仁 (岐阜第一) 95
37 廣瀬凌也・門前昇真 (本巣松陽)	38 松久幸輝・高田剛羽 (本巣松陽) 96
38 岡田和真・石原由都 (鶯谷)	39 新田隼和・松尾和桃 (岐阜高専) 97
39 山崎蒼天・岩田晃生 (岐阜)	40 小澤大哉・深貝直希 (鶯谷) 98
40 梶井拓翔・渡邊昀斗 (加納)	41 白木琢也・高井勇翔 (長良) 99
41 椎葉晴輝・横田颯斗 (岐阜農林)	42 服部羽琉・高橋諒伍 (羽島北) 100
42 横平悠人・宮本琉衣 (羽島北)	43 牧村柊甫・廣瀬拓己 (岐阜) 101
43 本田彩登・田添直哉 (岐山)	44 前田竜孝・瀨藤天嶺 (富田) 102
44 荻曾透羽・宮田遥斗 (美濃加茂)	45 桑原楯汰・石井琉稀 (県岐阜商) 103
45 中村洗清・大門俊介 (県岐阜商)	46 渡邊晴己・河合智仁 (美濃加茂) 104
46 鹿嶋星次・大野寿邦 (岐阜第一)	47 加藤将真・出口雄陽 (岐山) 105
47 今尾流唯・則竹凌我 (鶯谷)	48 森広樹・安田拓人 (岐阜) 106
48 小森匠悟・桑原祐二郎 (岐山)	49 伊藤雅治・左谷稜真 (県岐阜商) 107
49 尾籠奏音・伊藤稜真 (美濃加茂)	50 向井優汰・西川周助 (長良) 108
50 山田圭輝・山本大翔 (羽島北)	51 小林琉斗・高井望福 (岐阜第一) 109
51 宇野颯人・豊吉亮太 (本巣松陽)	52 太田陽基・諸星瑛郎 (岐阜) 110
52 岩城晃弥・大西功基 (長良)	53 平山步夢・栗本晴哉 (岐各務野) 111
53 深澤謙太郎・木村一斗 (岐阜高専)	54 堀文哉・工藤圭恭 (岐阜北) 112
54 竹市智哉・小野島冴人 (鶯谷)	55 石井望大・坂本智哉 (羽島北) 113
55 目加田佳人・金森陽生 (岐阜)	56 堀江光・仙石翔琉 (美濃加茂) 114
56 小堀英雄・桑原旋 (岐阜北)	57 野々村承凌・三枝琉杏斗 (富田) 115
57 中尾涼椰・杉浦慧 (富田)	58 赤坂優都・永田倅士 (岐阜) 116
58 松野快飛・上村絆斗 (県岐阜商)	59 和田璃人・子安晃生 (岐山) 117
59 池田寛修・糟谷佑樹 (美濃加茂)	60 大前智弥・早見和喜 (県岐阜商) 118

# 男子 33位、34位決定戦

