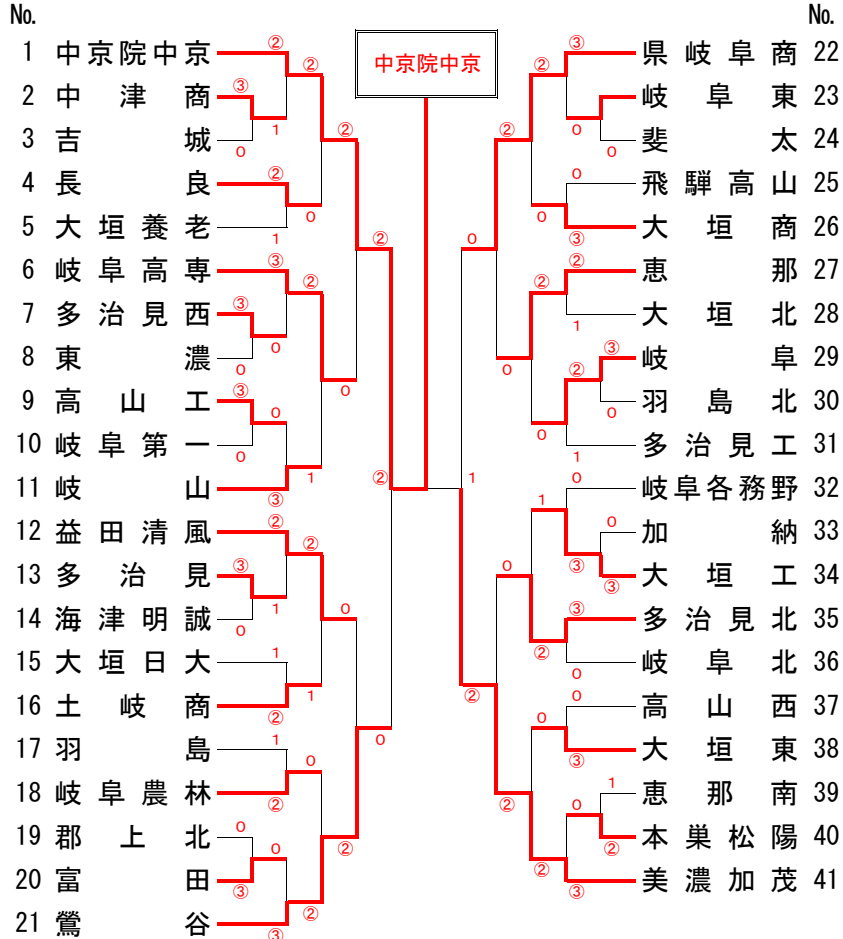


令和元年度(第67回)岐阜県高等学校総合体育大会ソフトテニス競技・団体戦
兼全国・東海高等学校総合体育大会岐阜県予選大会
期日 令和元年5月18日(土) 場所 中津川公園テニスコート

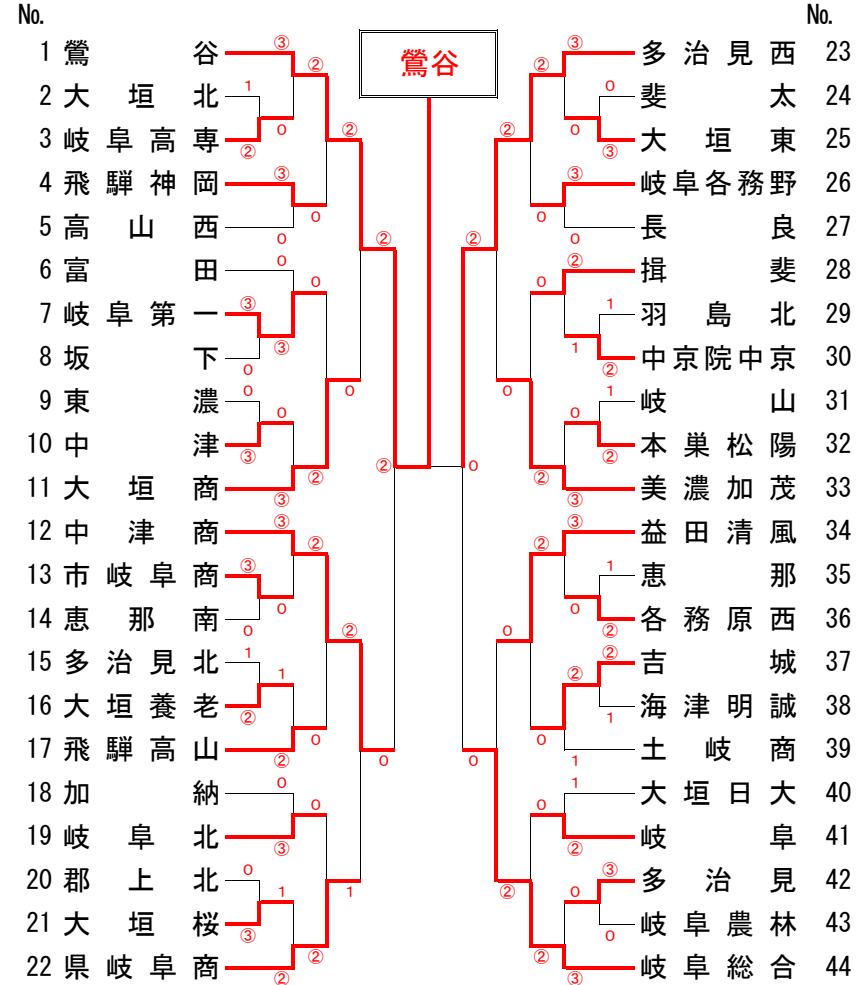
男子の部



1位 中京学院大学附属中京高等学校 全国・東海高校総体に出場する
 2位 美濃加茂高等学校
 3位 鶯谷高等学校
 3位 県立岐阜商業高等学校 以上3校は東海高校総体に出場する

令和元年度(第67回)岐阜県高等学校総合体育大会ソフトテニス競技・団体戦
兼全国・東海高等学校総合体育大会岐阜県予選大会
期日 令和元年5月18日(土) 場所 関市中池テニスコート

女子の部



1位 鶯谷高等学校 全国・東海高校総体に出場する
 2位 多治見西高等学校
 3位 中津商業高等学校
 3位 岐阜総合学園高等学校 以上3校は東海高校総体に出場する

令和元年度(第67回)岐阜県高等学校総合体育大会 ソフトテニス競技個人戦
 令和元年5月19日(日)
 中津川公園テニスコート

男子個人

1	野田 太陽	前田 大喜	(中 京)	4	4	優勝 松田・児玉ペア (中京院中京)	4	4	有我 啓汰	寺嶋 修治	(中 京)	42
2	亀山 幸太郎	水野 夢音	(土 岐 商)	2	4		4	4	鈴木 裕翔	鈴木 朝陽	(恵 那)	43
3	鈴木 隼冬	早川 昂輝	(美濃加茂)	0	4		1	2	毛利 圭吾	稲川 涼太	(大 垣 工)	44
4	桂川 巧夢	二村 優真	(益田清風)	4	4		4	3	林 龍也	林 祥平	(美濃加茂)	45
5	栗田 嶺	池井 佳祐	(海津明誠)	0	4		1	0	平石 大晴	林 希海弥	(益田清風)	46
6	糟谷 幸樹	山田 陽幹	(美濃加茂)	3	4		2	0	高橋 愛斗	木村 晃治	(県岐阜商)	47
7	古田 彪悟	丹羽 晴土	(岐阜各務野)	0	4		4	2	住井 颯真	肥田 憲門	(中 京)	48
8	渡部 駿	子安 一輝	(県岐阜商)	2	4		4	0	今井 勘太	三宅 裕貴	(飛驒高山)	49
9	棚橋 亮介	三浦 大治	(鶯 谷)	4	4		3	4	山之内 耀介	尾藤 佑飛	(岐 阜 東)	50
10	足立 收	足立 文夢	(大 垣 工)	0	4		1	4	片桐 惇裕	西田 凌	(大 垣 東)	51
11	小木曾 敦也	去川 裕也	(中 京)	4	4		4	4	大坪 洗輝	細江 涼太	(益田清風)	52
12	藤井 良哉	稲見 武瑠	(大 垣 工)	4	4		0	4	橋本 昂汰	川口 真央	(大 垣 商)	53
13	吉村 洗輝	石原 秀哉	(中 京)	2	4		1	1	加藤 拓真	大前 駿哉	(県岐阜商)	54
14	傍島 健介	伊藤 大翔	(岐阜高専)	4	4		3	1	畑野 正宗	平井 結都	(鶯 谷)	55
15	稲垣 翔大	野中 健汰	(飛驒高山)	0	4		4	2	鈴木 翔太	安藤 颯真	(中 京)	56
16	藤井 隼大	勝上 柊乃介	(県岐阜商)	4	4		4	2	浅野 翔馬	山田 空知	(大 垣 工)	57
17	安倍 滉太郎	長谷川 大祐	(中 京)	4	4		1	4	後藤 鯉水得	直井 杏蒔	(美濃加茂)	58
18	千村 清也	藤掛 起志斗	(美濃加茂)	0	4		4	3	布藤 勇志	足立 想太	(多治見北)	59
19	古川 綜一郎	古田 匠	(富 田)	4	4		2	4	川村 健太	松尾 和龍	(岐阜高専)	60
20	臼井 陽一郎	川口 瑠倭	(大 垣 東)	2	4		0	4	牧野 郁也	柚原 一輝	(中 京)	61
21	池戸 寛幸	立道 隆人	(益田清風)	4	4		4	4	深尾 健斗	堀 瑠星	(美濃加茂)	62
22	大森 康暉	中島 望尋	(中 京)	4	4		1	4	和出 奏一郎	尾崎 拓夢	(中 京)	63
23	伊藤 隆貴	西尾 淳之介	(中 津 商)	4	4		2	1	箕浦 温規	下條 右京	(県岐阜商)	64
24	山岸 寛也	菅野 航多	(大 垣 工)	0	4		4	1	小川 瑞生	河合 柚生	(大 垣 日 大)	65
25	松田 朋也	河合 涼太	(県岐阜商)	4	4		1	1	大嶋 洋介	吉村 龍希	(高 山 西)	66
26	小竹 陽貴	無笹 絢大朗	(高 山 西)	0	4		2	1	若山 晃大	杉原 龍佳	(大 垣 工)	67
27	田中 智也	辻 俊輔	(大 垣 商)	4	4		0	4	犬飼 敦士	加藤 優翔	(県岐阜商)	68
28	松本 直也	小寺 佑京	(中 京)	3	4		4	4	山口 祐輝	小堀 秀明	(岐 山)	69
29	筒井 駿介	山中 鴻晟	(岐阜高専)	0	4		4	0	内木 裕斗	石丸 翔	(高 山 工)	70
30	中島 怜士	池本 透馬	(飛驒高山)	4	4		4	0	金澤 拓夢	村田 由輝	(中 京)	71
31	奥西 巧	山田 啓介	(美濃加茂)	4	4		4	4	熊崎 寿哉	友岡 篤希	(益田清風)	72
32	安藤 浩志	國枝 星汰	(中 京)	3	4		3	0	梅田 和明	加藤 秀太	(多治見工)	73
33	安江 悠真	大和田 晋乃介	(美濃加茂)	4	4		0	4	杉山 和輝	三戸 涉瑛	(岐阜各務野)	74
34	坂口 昂輝	浅野 竜輝	(大 垣 東)	3	4		2	4	田代 奨吾	馬場 海地	(美濃加茂)	75
35	松野 圭依	石川 昂樹	(長 良)	4	4		2	3	浅井 広登	大堀 文陽	(県岐阜商)	76
36	二村 涼太	伊藤 輝	(益田清風)	3	4		4	3	若山 大晟	岡崎 祥英	(大 垣 北)	77
37	森島 直哉	澤村 星哉	(岐阜各務野)	4	4		2	4	柴田 零也	成木 文哉	(中 津 商)	78
38	中村 優介	木村 健太	(大 垣 工)	2	4		1	2	木寺 優希	桑原 望来	(岐 阜)	79
39	清水 友翔	若森 稜	(県岐阜商)	1	4		4	1	栗原 善史	藤田 大知	(大 垣 工)	80
40	去川 翔真	溝口 洗陽	(中 京)	4	4		4	4	毛利 友	吉岡 真歩呂	(羽 島 北)	81
41	加藤 晃平	林 大空郎	(鶯 谷)	3	4		4	4	松田 勲虎	児玉 翼	(中 京)	82

<5・6位決定戦>

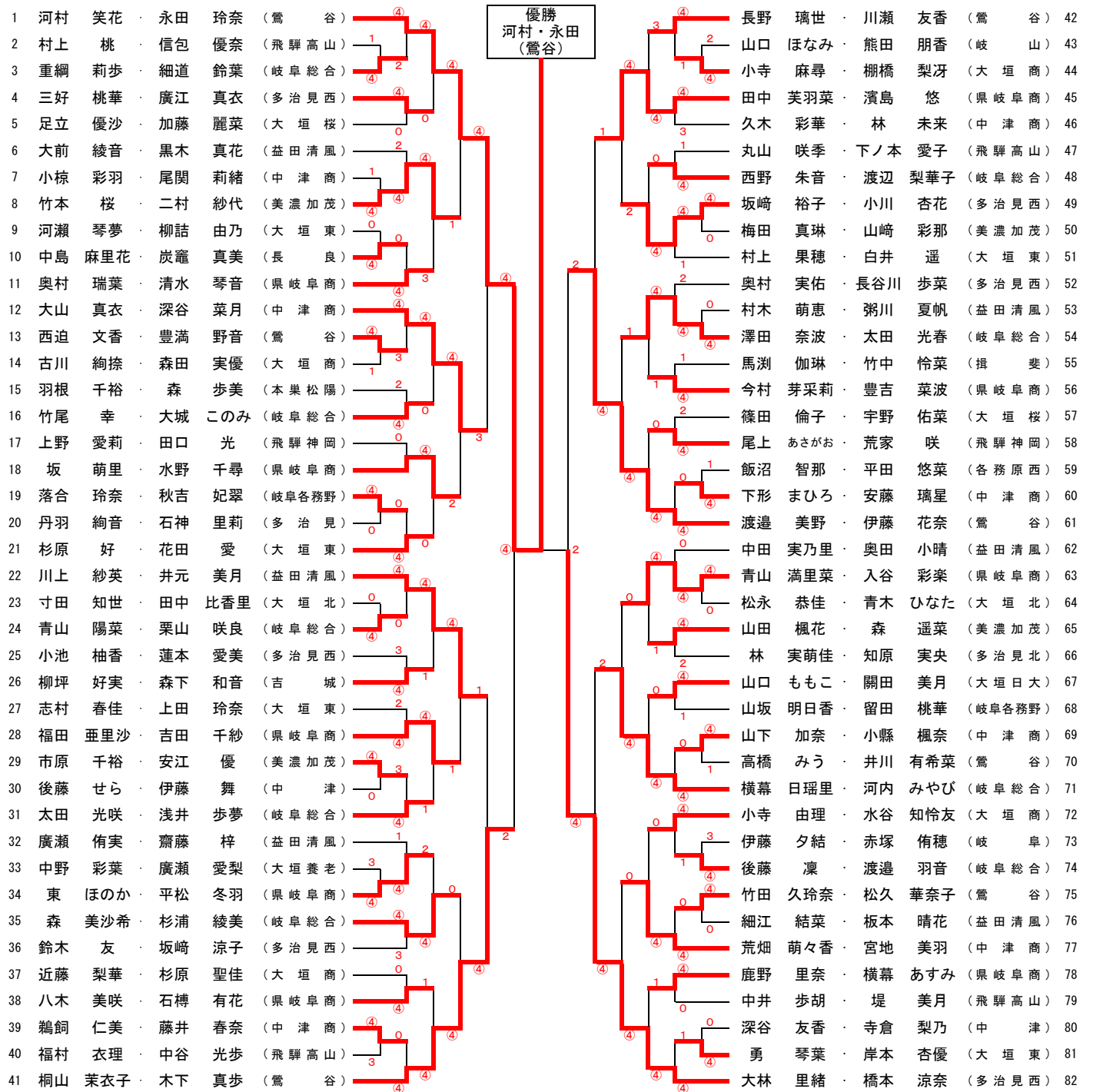
17	安倍 滉太郎	長谷川 大祐	(中 京)	4	0	去川 翔真	溝口 洗陽	(中 京)	40
47	高橋 愛斗	木村 晃治	(県岐阜商)	2	4	金澤 拓夢	村田 由輝	(中 京)	71

<17位決定戦>

4	桂川 巧夢	二村 優真	(益田清風)	0	4	2	林 龍也	林 祥平	(美濃加茂)	45
6	糟谷 幸樹	山田 陽幹	(美濃加茂)	4	4	2	片桐 惇裕	西田 凌	(大 垣 東)	51
12	藤井 良哉	稲見 武瑠	(大 垣 工)	4	4	1	大坪 洗輝	細江 涼太	(益田清風)	52
21	池戸 寛幸	立道 隆人	(益田清風)	0	4	4	牧野 郁也	柚原 一輝	(中 京)	61
22	大森 康暉	中島 望尋	(中 京)	1	4	3	小川 瑞生	河合 柚生	(大 垣 日 大)	65
27	田中 智也	辻 俊輔	(大 垣 商)	3	4	4	犬飼 敦士	加藤 優翔	(県岐阜商)	68
35	松野 圭依	石川 昂樹	(長 良)	4	4	3	熊崎 寿哉	友岡 篤希	(益田清風)	72
37	森島 直哉	澤村 星哉	(岐阜各務野)	0	4	3	木寺 優希	桑原 望来	(岐 阜)	79

令和元年度(第67回)岐阜県高等学校総合体育大会 ソフトテニス競技個人戦
 令和元年5月19日(日)
 関市中池公園テニスコート

女子個人



<17位決定戦>

