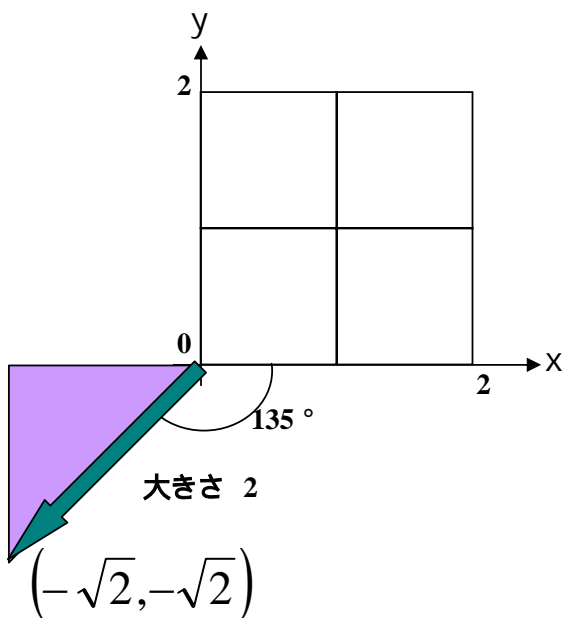
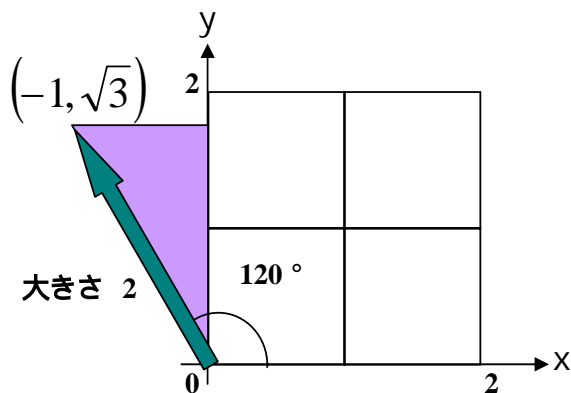
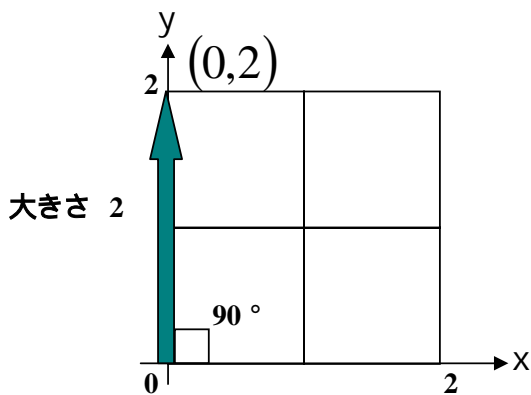
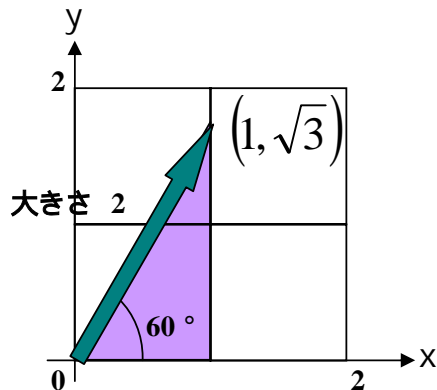
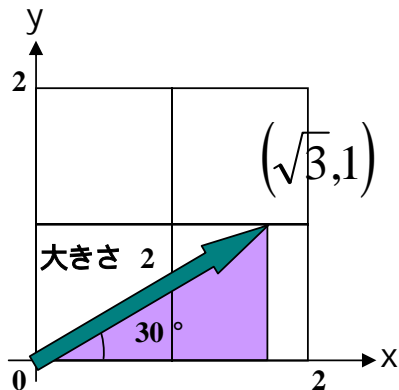


練習問題(ベクトルの幾何学的定義と代数的定義) 解答編1

1.



練習問題(ベクトルの幾何学的定義と代数的定義) 解答編2

2.

