

立体の体積

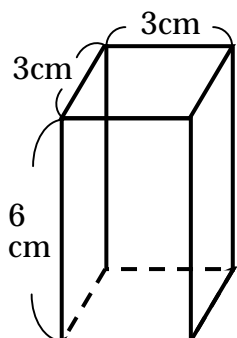
年 組 番

直方体や立方体の体積

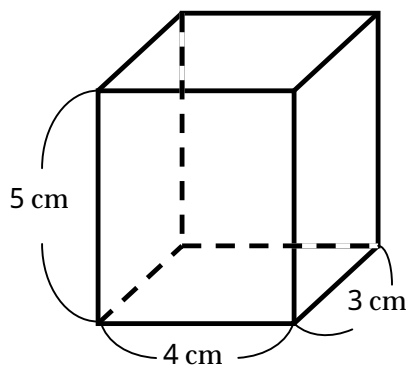
名前

1. 次の直方体や立方体の体積を求めましょう。

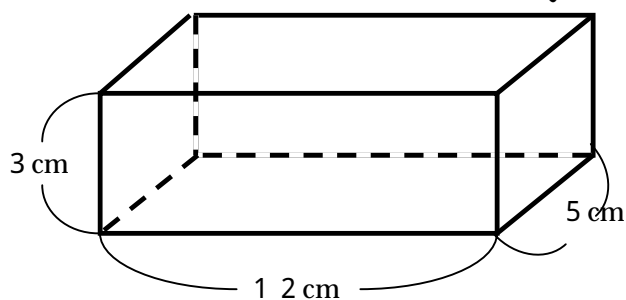
式



式



式



式

