

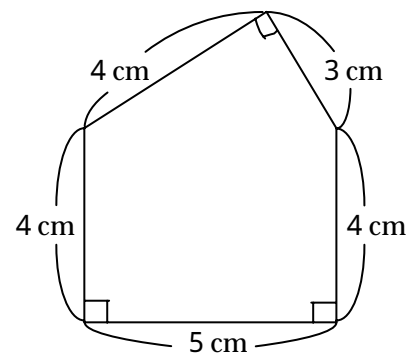
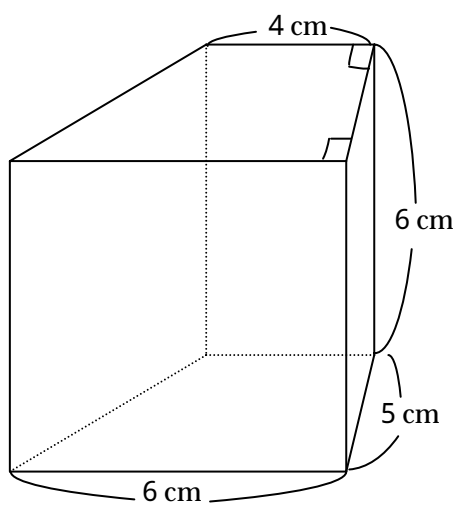
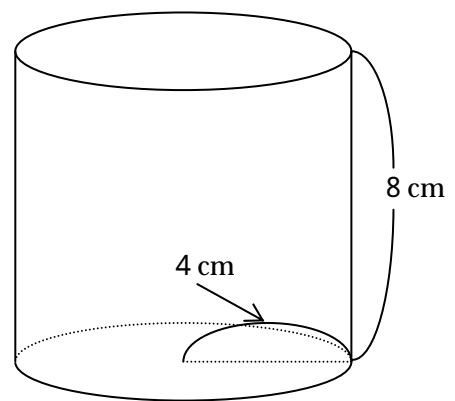
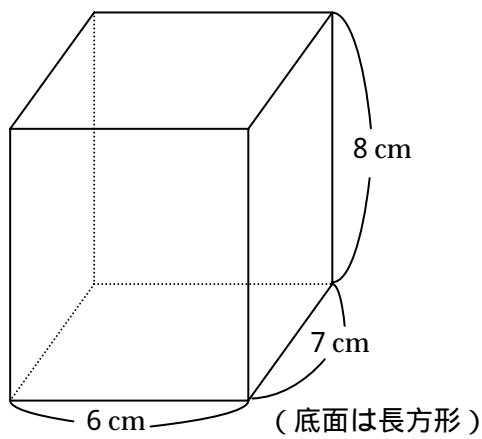
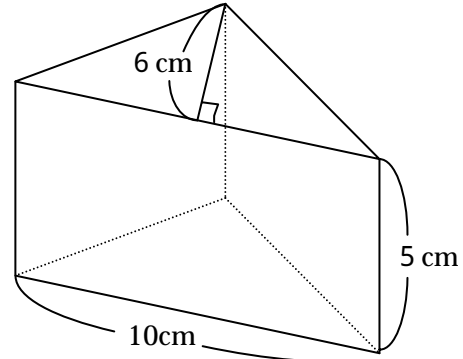
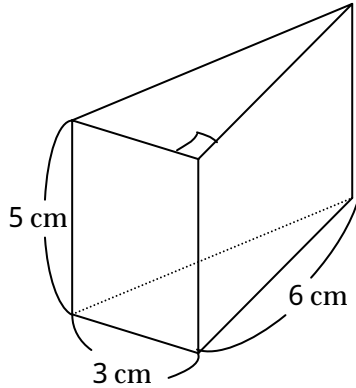
6章(空間の図形) 3節(立体の体積と表面積)

1. 角柱, 円柱の体積

年 組 番

名前

1. 次のような角柱や円柱の体積を求めなさい。(ただし, 円周率は π とする)



底面が上の図のような五角形で、高さが 10cm の角柱