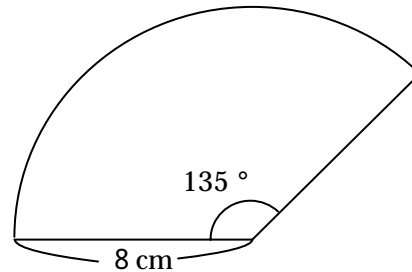
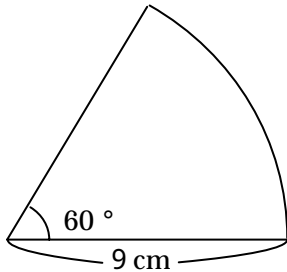
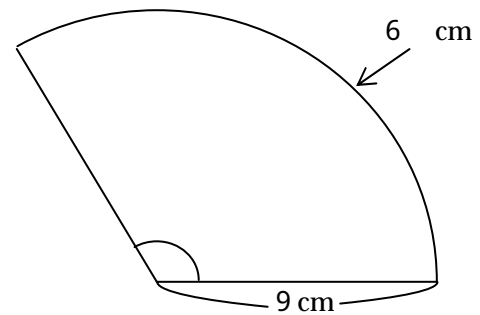


6章(空間の図形) 3節(立体の体積と表面積)

## 4. おうぎ形の面積と円すいの表面積

年 組 番

名前

1. 次のおうぎ形の弧の長さや面積を求めなさい。ただし、円周率は  $\pi$  とする。2. 半径が  $9\text{ cm}$ 、弧の長さが  $6\text{ cm}$  のおうぎ形がある。このおうぎ形の中心角の大きさを求めなさい。

3. 次の円すいの側面積を求めなさい。

