

1章(多項式) 3節(式の利用)

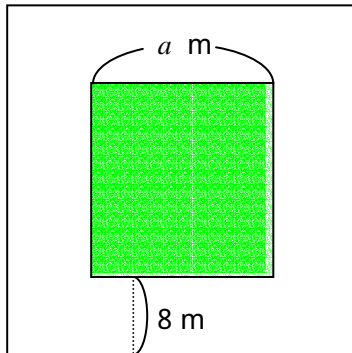
2. 図形の性質と式の利用

年 組 番

名前

1. 次の問いに答えなさい。

下の図のように、1辺が a m の正方形の土地の周囲に、幅 8 m の道がある。
この道の面積を、 a を使って表しなさい。



道幅が 4 m になったとき、この道の面積を a を使って表しなさい。